

EB-9V

電池式發電機自動激磁模組

使用 9V 鋰電池、協助發電機初期電壓建立

特色

- 不需連接外部電瓶或直流電源，由內部電池提供勵磁電力
- 體積小、重量輕、安裝容易、節省工時成本
- 自動勵磁偵測不需手動操作或設定
- 靜態消耗功率極低，電池待機時間可達 3 年
- 3 次重複勵磁功能，電壓建立自動停止勵磁輸出
- 電池低電壓指示 LED 提醒使用者更換電池
- 具勵磁失敗指示 LED，引擎停止或電壓建立時自動復歸
- 電池反極性保護
- 磁場 F+、F-反接保護
- 具手動強迫勵磁按鈕



電氣規格

偵測電壓輸入	電壓 1-300 Vac 單相二線
	頻率 50/60 Hz
勵磁輸出	電壓 9 Vdc
	電流 最大 700 mA
勵磁輸出時機	電壓小於 10Vac 且頻率大於 40Hz 時自動勵磁輸出
勵磁輸出時間	勵磁輸出 5 秒，間隔 5 秒，連續 3 次

鋰電池規格

型號	ULTRALIFE U9VL-J-P
電壓	9 Vdc
電流	正常放電 最大 700 mA
	瞬間放電 最大 1050 mA
容量	1200 mAh @ 23°C
存放年限	10 年

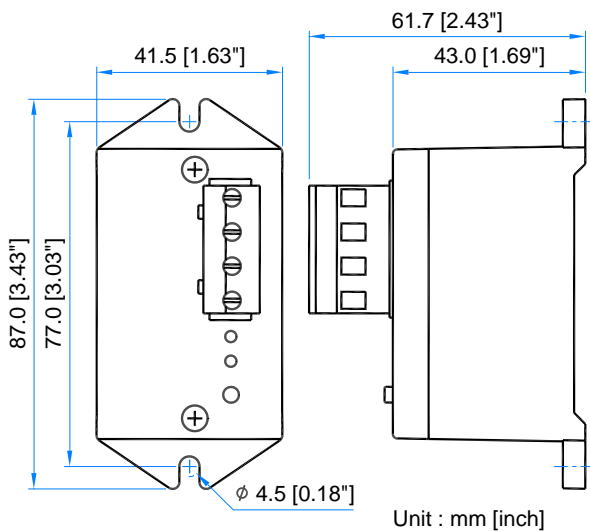
工作環境

操作溫度	-20 至 +60 °C
儲存溫度	-40 至 +60 °C
相對溼度	95%以下
振動	5.0 Gs @ 60 Hz

物理特性

尺寸	87.0 (L) x 41.5 (W) x 61.7 (H) mm
	3.42 (L) x 1.63 (W) x 2.43 (H) inch
重量	85 g +/-2%
	0.19 lb +/-2%

圖示與尺寸



建議接線

